

**Устройство для качания детской кроватки
с маятниковым механизмом**



Модель

«Тихоня»

*Инструкция по установке и использованию
ver. 2.0*



Абсолютно бесшумно



Не содержит никаких движущихся частей



Не увеличивает габариты кроватки



Шесть мощностей качания



Таймер укачивания – от 10 минут до 24 часов



Запуск качания от крика ребенка



Регулировка чувствительности микрофона



Запуск качания от движения ребенка



Возможность остановки рукой



Дистанционное управление с помощью телефона, планшета или пульта управления (в комплект не входит)

ПРИНЦИП РАБОТЫ

Устройство для качания детской кроватки предназначено для использования совместно с кроватками, оснащенными маятниковым механизмом качания. Приводной блок, закрепляемый на неподвижной части кроватки, содержит в себе электромагнит, взаимодействующий с постоянным магнитом, который закреплен на подвижной части кроватки. Электромагнит периодически подключается к источнику напряжения, а постоянный магнит отталкивается от электромагнита. Таким образом, подвижной части кроватки сообщаются подталкивающие импульсы.

Устройство имеет шесть уровней мощности, и соответственно, шесть «скоростей» (амплитуд) раскачивания. При включении шестой или пятой «скорости» кроватка качается 15 минут, после чего устройство автоматически переключается на четвертую «скорость».

Устройство имеет таймер, который можно настроить на время качания от 10 минут до 24 часов.

Устройство качания оборудовано микрофоном, реагирующим на крик (плач) ребенка. Чувствительность микрофона можно регулировать с помощью пульта управления.

Устройство оборудовано программным отклю-

чаемым датчиком движения ребенка. Если датчик включен, устройство начнет раскачивание, когда ребенок пошевелится в кроватке.

Запуск и остановка качания, настройки «скоростей», таймера и датчиков устройства осуществляются с помощью приложений для iOS или Android, которые можно скачать в App Store или Google Play соответственно.

Остановить качание кроватки можно как с помощью приложения, так и вручную, удерживая подвижную часть кроватки **более пяти секунд**.

КОМПЛЕКТНОСТЬ

- Приводной блок – 1 шт.
- Источник питания – 1 шт.
- Кронштейн – 1 шт.
- Прижимная шайба – 1 шт.
- Магнит – 1 шт.
- Футорка – 2 шт.
- Винт – 2 шт.
- Гайка-барашек – 1 шт.
- Клипса для наружного крепления магнита – 1 шт.
- Саморезы – 4 шт.

** Внешний вид компонентов может отличаться от представленного на рисунках.*



УСТАНОВКА НА КРОВАТКУ

Предварительные замечания

Установка устройства на кроватку заключается в закреплении магнита на подвижной части и приводного блока - на неподвижной части кроватки таким образом, чтобы в положении равновесия магнит располагался над одной из меток, нанесенных на приводной блок.

В случае использования кроваток производства АОр «МДНП «Красная звезда» все отверстия уже размечены и просверлены.

В остальных случаях выбрать место установки устройства, разметить и просверлить отверстия, настроить взаимное положение магнита и приводного блока следует самостоятельно.

Выбор места установки устройства

Общее правило: магнит должен располагаться в вертикальной плоскости, проходящей через геометрический центр кроватки, и параллельной направлению качания кроватки.

*Например, для кроватки с **продольным маятником** (качается от головы к ногам ребенка) устройство следует установить на середине одной из **коротких** сторон кроватки.*

*Для кроватки с **поперечным маятником** (качает-*

ся с боку на бок относительно ребенка) устройство следует установить на середине одной из **длинных** сторон кровати. В этом случае лучше выбрать заднюю сторону кровати.

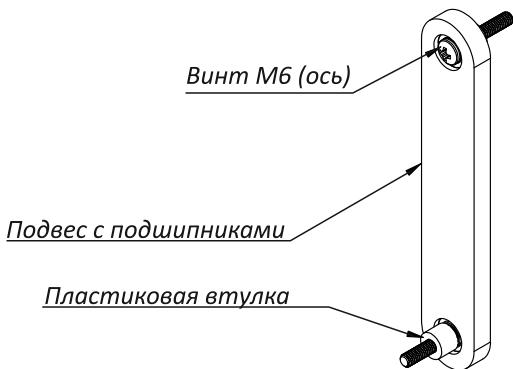
Кронштейн приводного блока следует прикреплять к прочным деталям кровати. Не допускается приворачивать кронштейн к тонким деформирующимся рейкам; к стенкам, выполненным из ДВП или подобных материалов. При работе устройства кронштейн не должен двигаться, пружинить.

Для **круглых/овальных** кроваток рекомендуется воспользоваться «Планкой-держателем магнита»: shop.karpesh.ru/magnet_holder или изготовить аналог такой планки из подходящего бруска.

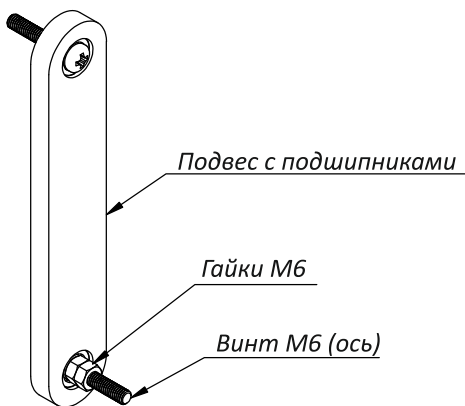
Доработка маятникового механизма кровати

Если маятниковый механизм кровати не имеет подшипников, то устройство качания на такой кровати работать не будет. В этом случае маятниковый механизм следует заменить на подходящий.

Если в маятниковом механизме в качестве осей используются винты М6, и имеются дистанционные пластмассовые втулки, эти втулки следует заменить металлическими втулками или гайками М6 (см. рис.). Обычно нужно установить 2 гайки вместо каждой втулки, итого 16 гаек на кровать. **Спластиковыми втулками кровать хорошо качаться не будет!**

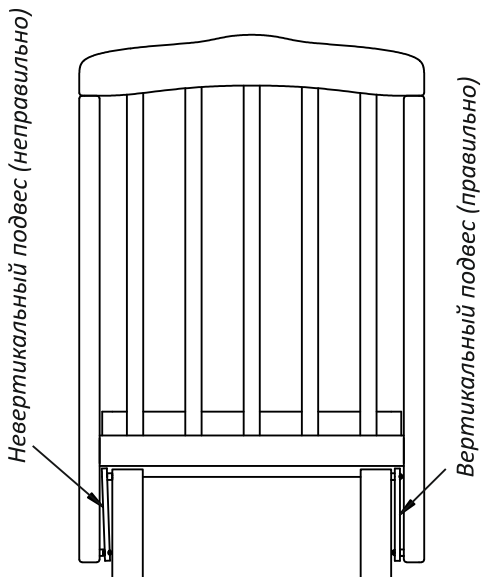


Подвес маятника до доработки



Подвес маятника после доработки

Подвесы маятникового механизма должны располагаться строго вертикально и не быть деформированными. Оси вращения – строго горизонтальными, не изогнутыми. Если вылет оси мал, добавьте к втулкам/гайкам шайбы на 6. Если велик – уберите одну гайку, добавьте несколько шайб на 6. Все винты и гайки должны быть хорошо затянуты. Головки винтов не должны задевать за подвижные части подвесов, в противном случае следует заменить винты на другие, с меньшими головками.



Оценка качества качания кроватки

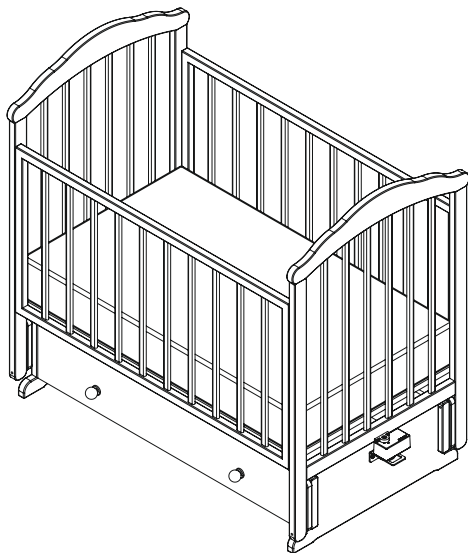
Отклоните кроватку от положения равновесия на 4-5 см. и отпустите. Подсчитайте количество колебаний до практически полного затухания (когда амплитуда качаний – расстояние между крайними точками - составит около 1 мм). Следует считать количество периодов колебаний – т.е. качнулась влево-центр-вправо-центр-влево – раз, еще раз центр-вправо-центр-влево – два, центр-вправо-центр-влево – три и т.д. У хорошего маятникового механизма должно быть порядка 60-70 колебаний. Удовлетворительный результат – не менее 30-35 колебаний.


Если кроватка делает менее 30 колебаний, следует найти причину такого явления и устранить ее. Возможные причины:

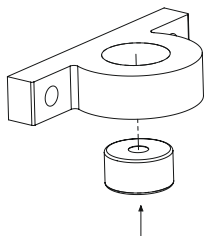
- пластиковые втулки в механизме;*
- перекос подвесов механизма;*
- кроватка задевает за стену, штору и пр.;*
- сломанные/изношенные подшипники.*


Ниже представлены примеры установки устройства на кроватку.

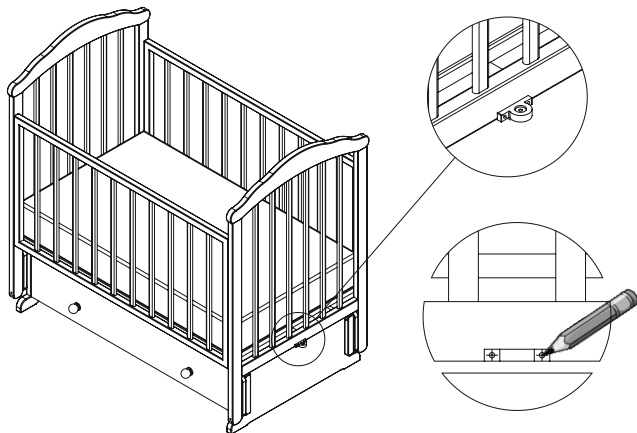
Пример 1 – кроватка с продольным маятником, внешняя установка магнита




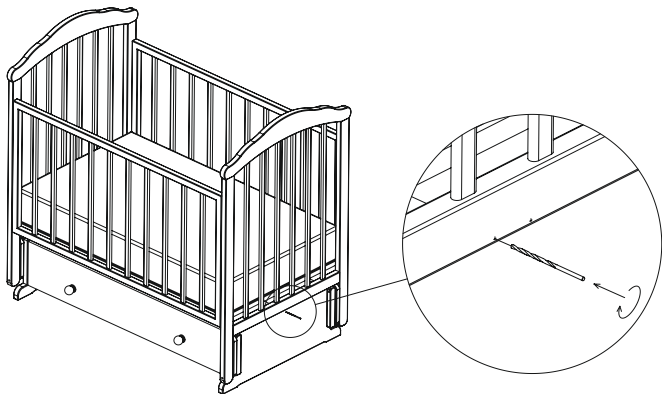
-  **Вложите магнит в клипсу. Магнит входит в клипсу с натягом, причем только с одной стороны. Не прикладывайте слишком больших усилий, не ударяйте по магниту или клипсе. Не пытайтесь полностью утопить магнит в клипсе. Обратите внимание на наличие метки на магните.**




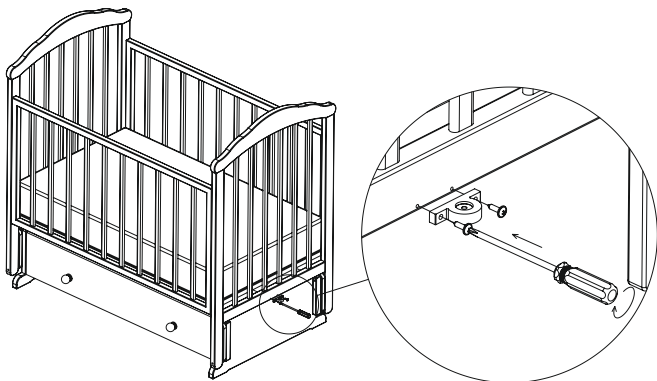
-  **Выберите место для установки клипсы приблизительно по центру короткой стороны кровати. Разметьте отверстия для крепления клипсы.**




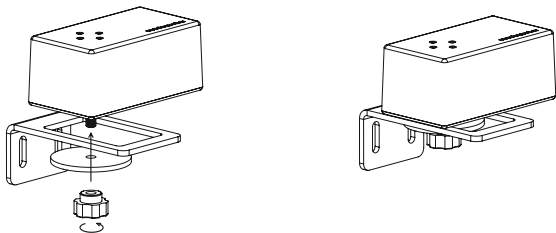
-  Сверлом диаметром 1,5..3 мм просверлите 2 глухих отверстия для крепления клипсы.



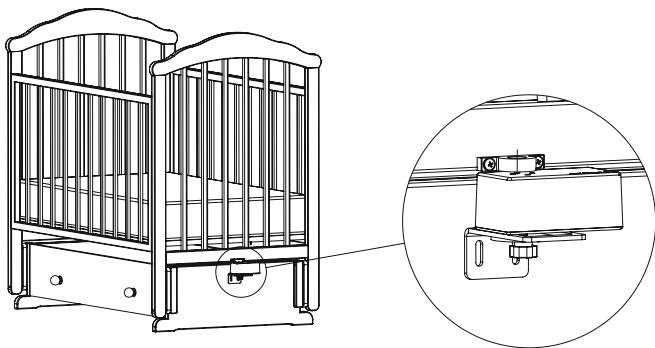
-  Приверните клипсу с магнитом к подвижной части кроватки. Магнит должен располагаться меткой вверх.




 С помощью гайки-барашка прикрепите кронштейн и шайбу к устройству.



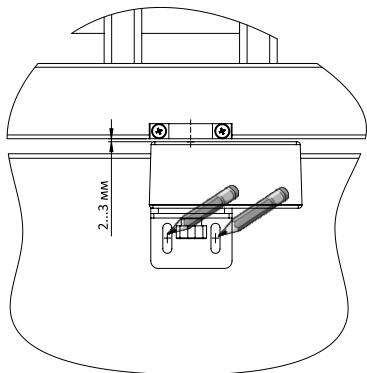
 Приложите устройство к кроватке.




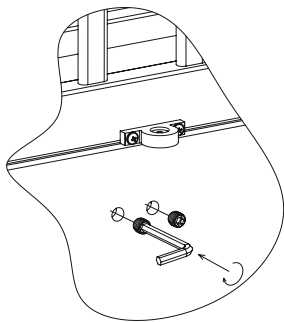
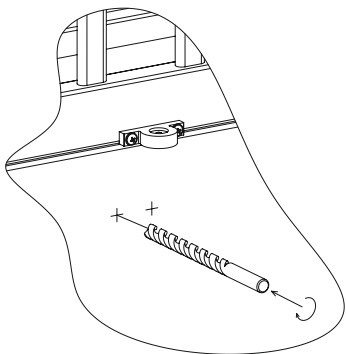
 Разметьте отверстия для крепления кронштейна к неподвижной части кроватки.


В положении равновесия магнит должен располагаться **над одной из четырех меток** на корпусе устройства так, чтобы при качании магнит двигался от одной метки до противоположной.

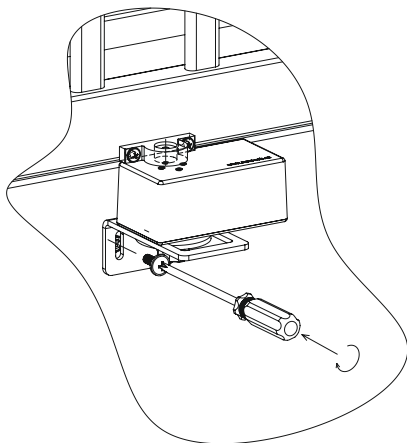
Зазор между магнитом и устройством должен составлять 2..3 мм.




 Сверлом диаметром 11 мм просверлите два отверстия глубиной 11 мм. С помощью шестигранника вверните в отверстия футорки.

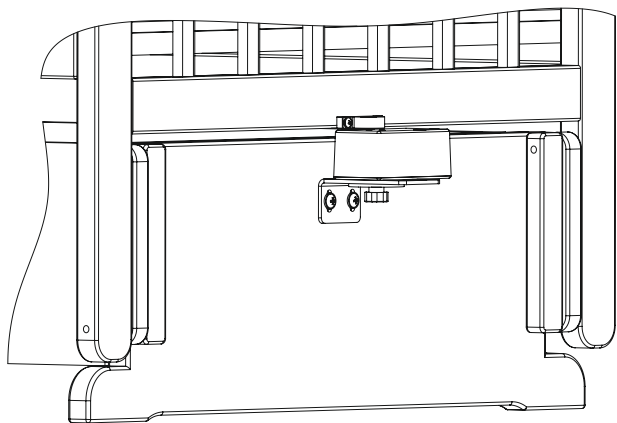


 *Приверните кронштейн с устройством к неподвижной части кровати.*



 *При необходимости отрегулируйте взаимное положение магнита и приводного блока устройства.*

- *Для регулировки зазора проложите между приводным блоком и магнитом, например, деревянную линейку толщиной 2..3 мм, после чего затяните винты кронштейна. Удалите линейку.*
- *Ослабьте гайку-барашек, установите устройство так, чтобы магнит оказался точно **над одной из меток** (не по центру между всеми!). Затяните гайку-барашек.*



ПРИМЕЧАНИЯ:


- 1. Допускается (но не рекомендуется) приворачивать клипсу саморезами без предварительного просверливания отверстий.*
- 2. Допускается (но не рекомендуется) прикреплять кронштейн к кровати с помощью саморезов.*

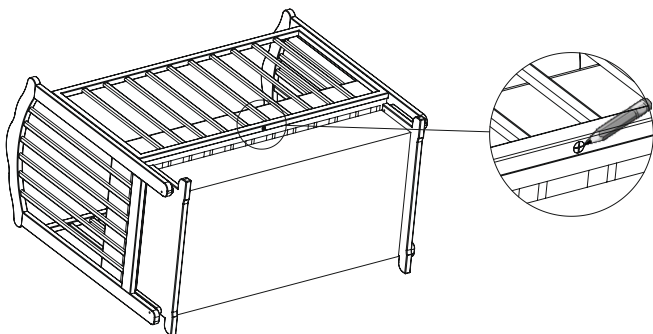
**Пример 2 – кроватка с поперечным маятником,
внутренняя установка магнита**




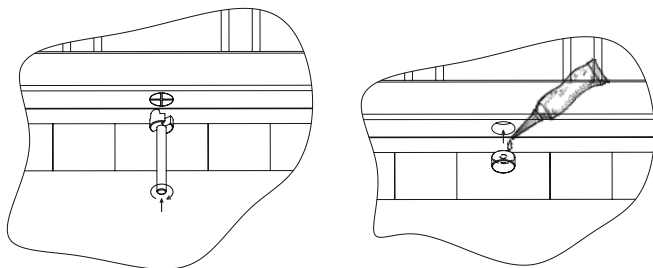
Расположите кроватку так, чтобы получить удобный доступ к месту установки устройства.



-  Разметьте место крепления магнита на середине тыльной стороны подвижной части кровати.

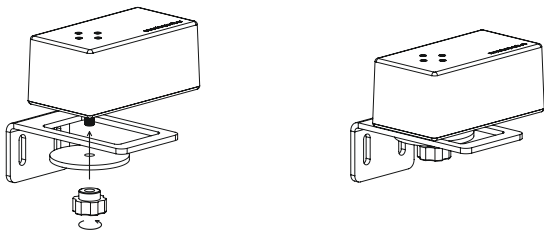


-  Сверлом Форстнера диаметром 15 мм просверлите глухое отверстие глубиной 10 мм. Вложите (вклейте) в отверстие магнит меткой внутрь.



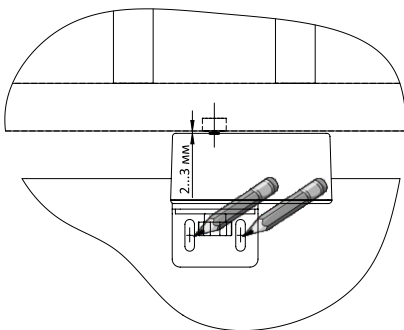



С помощью гайки-барашка прикрепите кронштейн и шайбу к устройству.

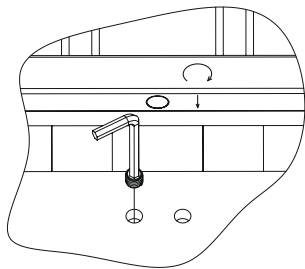
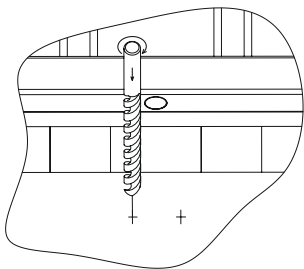



Разметьте отверстия для крепления кронштейна к неподвижной части кровати.

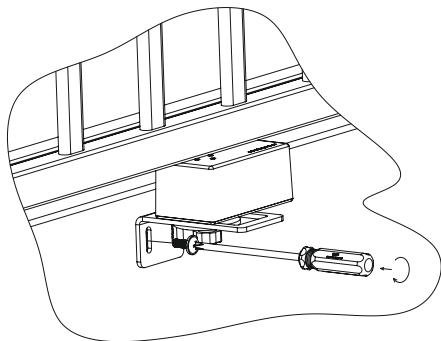
В положении равновесия магнит должен располагаться **над одной из четырех меток** на корпусе устройства так, чтобы при качании магнит двигался от одной метки до противоположной. Зазор между магнитом и устройством должен составлять 2..3 мм.



-  Сверлом диаметром 11 мм просверлите два отверстия глубиной 11 мм. С помощью шестигранника вверните в отверстия футорки.



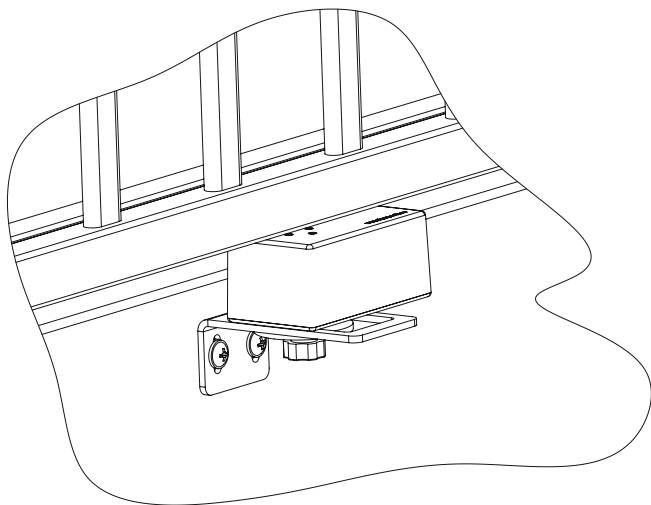
-  Приверните кронштейн с устройством к неподвижной части кровати.





При необходимости отрегулируйте взаимное положение магнита и приводного блока устройства.

- Для регулировки зазора проложите между приводным блоком и магнитом, например, деревянную линейку толщиной 2..3 мм, после чего затяните винты кронштейна. Удалите линейку.
- Ослабьте гайку-барашек, установите устройство так, чтобы магнит оказался **точно над одной из меток** (не по центру между всеми!). Затяните гайку-барашек.



ПРИМЕЧАНИЯ:

1. *Вместо использования клея рекомендуется наложить кусок полиэтиленовой плёнки и через нее вдавить магнит в отверстие.*
2. *Допускается (но не рекомендуется) прикреплять кронштейн к кровати с помощью саморезов.*
3. *Видеоинструкцию по установке устройства смотрите на сайте www.karpesh.ru.*

УПРАВЛЕНИЕ УСТРОЙСТВОМ КАЧАНИЯ

Устройство качания настраивается и управляется с помощью приложения для Android или iOS. Приложение корректно работает с несколькими устройствами качания одновременно.

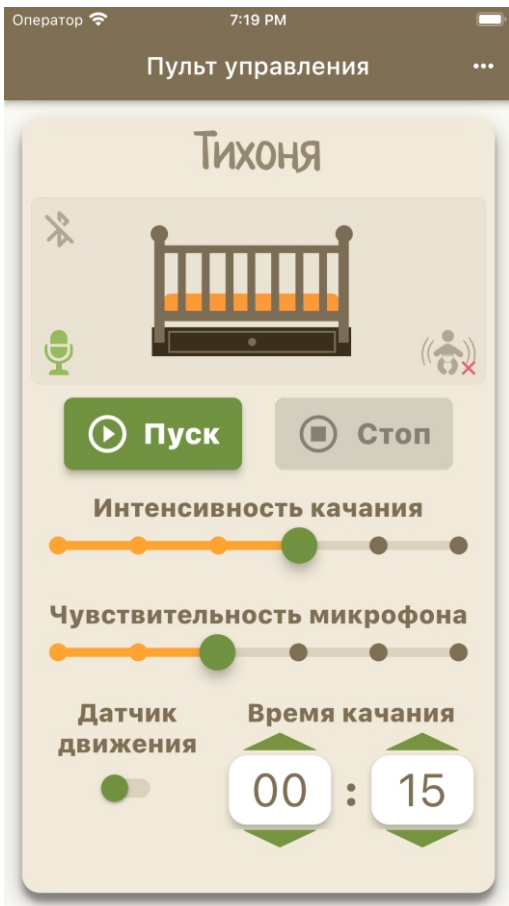
Android



iOS



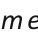

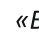








ИНТЕРФЕЙС ПРИЛОЖЕНИЯ



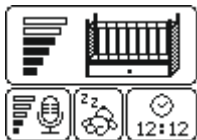
ПУЛЬТ УПРАВЛЕНИЯ (в комплект не входит)





- Для того, чтобы **запустить качание**, нажмите кнопку  «Старт».
- Для того, чтобы **остановить качание**, нажмите кнопку  «Стоп».
- Для того, чтобы изменить **интенсивность качания**, нажмите кнопку  «Режим» несколько раз так, чтобы область регулирования интенсивности качания оказалась выделена жирной рамкой. Далее, нажимая кнопки  «Больше» и  «Меньше», выберите желаемую интенсивность качания.
- Для того, чтобы изменить **чувствительность микрофона**, нажмите кнопку  «Режим» несколько раз так, чтобы область регулирования чувствительности микрофона оказалась выделена жирной рамкой. Далее, нажимая кнопки  «Больше» и  «Меньше», выберите желаемую чувствительность микрофона.
- Для того, чтобы изменить **время качания**, нажмите кнопку  «Режим» несколько раз так, чтобы область регулирования времени качания оказалась выделена жирной рамкой. Далее, нажи-

мая и/или удерживая кнопки  «Больше» и  «Меньше», выберите желаемое время качания.

• Для того, чтобы включить или отключить **датчик движения**, нажмите кнопку «Режим»





несколько раз так, чтобы область включения датчика движения оказалась выделена жирной рамкой. Далее, нажимая кнопки  «Больше» и  «Меньше», выберите желаемое состояние датчика: «медведь спит» – датчик отключен, «медведь не спит» – датчик включен.

• Если между приводным блоком и пультом управления отсутствует радиосвязь, на экране пульта отображается надпись «Нет связи».

• Каждый пульт управления может быть настроен для работы с несколькими приводными блоками, однако одновременно пульт может работать только с одним блоком. Для того, чтобы установить связь между пультом и блоком, нужно:

• Каждый пульт управления может быть настроен для работы с несколькими приводными блоками, однако одновременно пульт может работать только с одним блоком. Для того, чтобы установить связь между пультом и блоком, нужно:

▶ Отключить все, кроме одного, приводные блоки имеющихся устройств качания, а также все, кроме одного, пульты.

▶ Одновременно нажать и удерживать в течение трех секунд две кнопки пульта –  «Режим» и  «Больше».

• Для того, чтобы разорвать связь между пультом

и блоком, нужно:

▶ *Отключить все, кроме одного, приводные блоки имеющихся устройств качания, а также все, кроме одного, пульты.*

▶ *Одновременно нажать и удерживать в течение трех секунд две кнопки пульта –*

 «Режим» и  «Меньше».

Гарантийный талон

ФИО покупателя: _____

Дата продажи: _____

Адрес продавца: _____

Телефон продавца: _____

Подпись и печать продавца: _____

Гарантия - 12 месяцев.

Производитель:

ИП Карпеш Михаил Александрович

г. Челябинск, Россия

www.karpesh.ru

karpesh@mail.ru

тел., WhatsApp, Viber: +79193275647

Группа: vk.com/swingbed

ВКонтакте: vk.com/karpesh_m

Официальный дистрибьютор:

Интернет-магазин «Баю-Бай»

www.baiu-bai.ru

baiu-bai.ru@yandex.ru

тел. +7 (903) 180-50-23

Группа: vk.com/baiu_bai

Защищено патентом РФ на полезную модель №112007

ТУ 3468-001-0186664206-16

«Устройство для качания детской кроватки»

Декларация соответствия ЕАЭС N RU Д-РУ.РА01.В.70322/21



Изготовитель: ИП Карпеш М.А., г. Челябинск.

Сделано в России. Гарантия 12 месяцев.

Срок службы 36 месяцев. Хранить в помещениях с влажностью не выше 65% при температуре 5..40 °С.